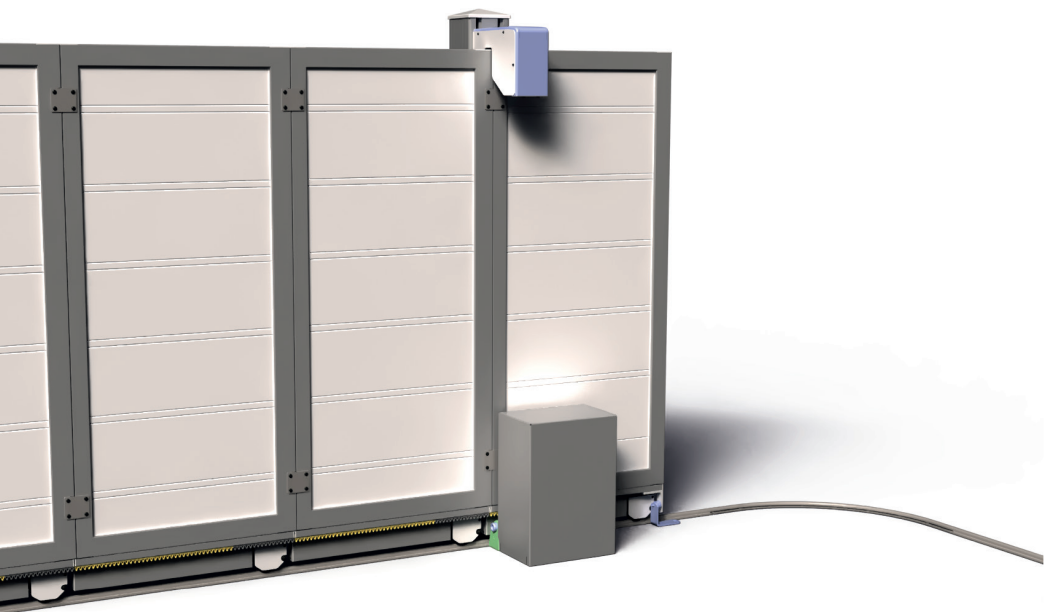


# Notice de pose

## CACHE MOTEUR COULISSANT

Moteur Livi x DEA  
Moteur Elixo Smart Io SOMFY



  
CONCEPTEUR & FABRICANT FRANÇAIS

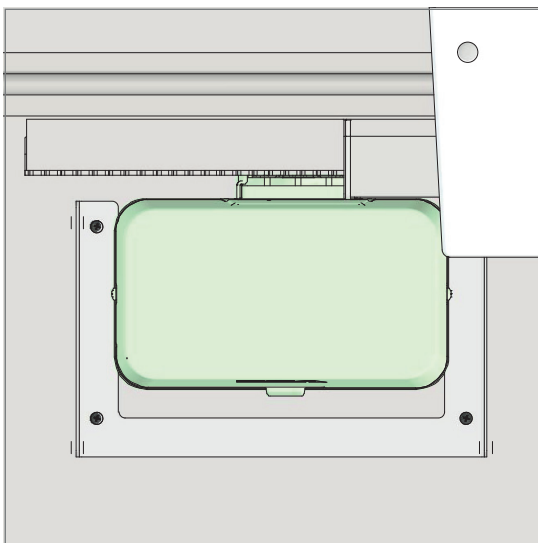
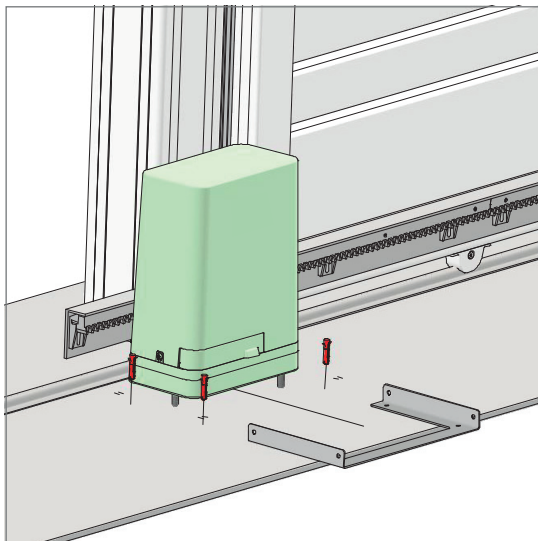
ASSEMBLAGE

MONTAGE

ENTRETIEN

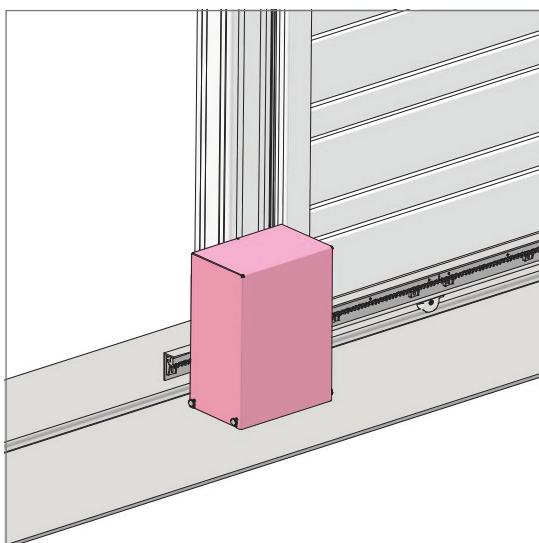
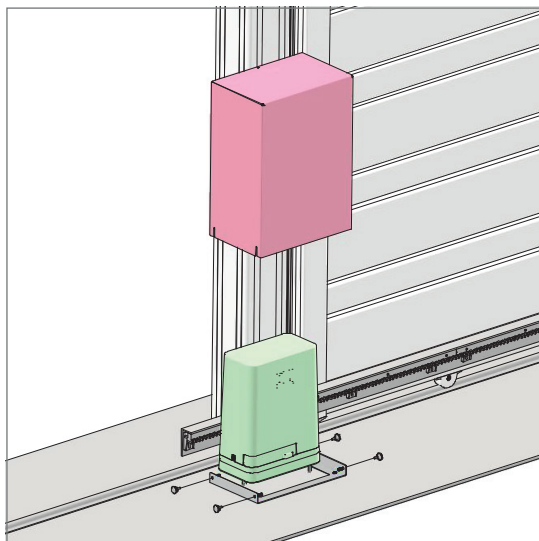
## MISE EN PLACE

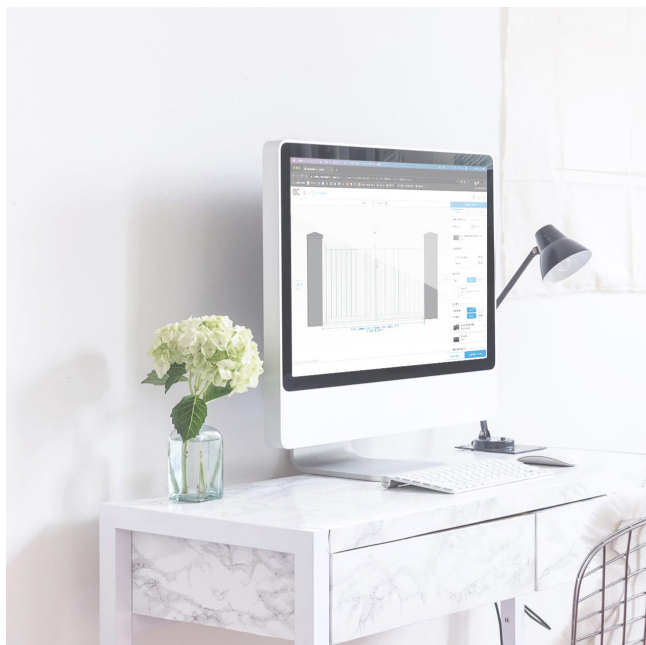
- 1 Positionner le support par rapport au moteur en place.
- 2 Percer au 4 trous d'extrémité  $\varnothing 6$  pour mise en place des chevilles nylon.
- 3 Visser avec les vis préconisées adaptées à la cheville.



**4** Enfiler le cache moteur.

**5** Visser les 4 vis molletées sur les côtés D et G.





Retrouvez toutes nos notices  
sur notre site internet

[www.d-c.fr](http://www.d-c.fr)

**0 892 681 310** Assistance technique  
0.40€/min

[sav@dcprod.fr](mailto:sav@dcprod.fr)

