

# Fiche Technique

Janvier 2020

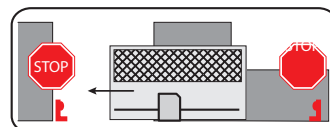
## PROGRAMMATION DU MOTEUR POUR PORTAIL COULISSANT (mise en service sans cellules)

### 1 Vérification fonctionnement

Verifiez le bon fonctionnement manuel du portail.

### 2 Vérification des butées

Verifiez la présence des butées du portail en **ouverture** et **fermeture**.



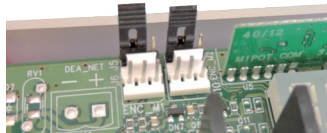
### 3 Alimentation

Alimentez la carte, l'écran affiche en séquence les écrits " rES-", " tYPE ", " -00-" (ou le type sélectionné) suivis du symbole de portail fermé "----".



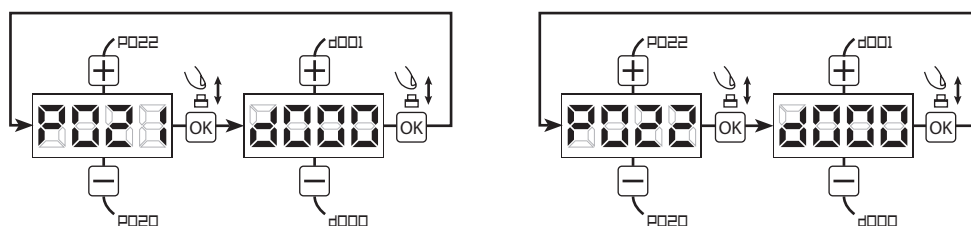
### 4 Vérification du fonctionnement sans encodeur

Jumper sur la gauche.



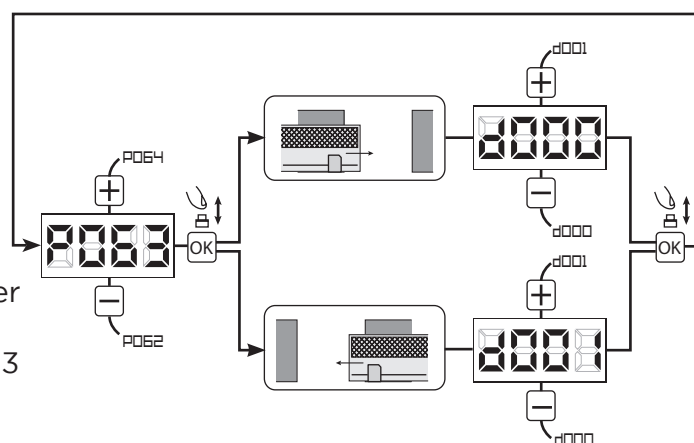
Mettre le paramètre P029 à 001.

### 5 Mettre le paramètre P021 et P022 à 000



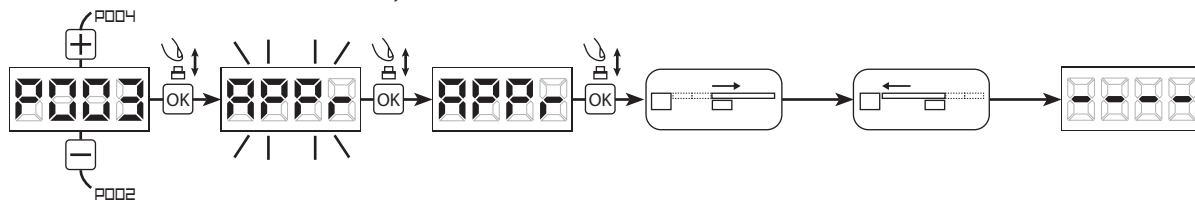
### 6 Sélection du sens de marche

1. Mettre votre portail entre l'ouverture et la fermeture;
2. Parcourez les paramètres jusqu'à P001;
3. Confirmez votre choix en appuyant sur la touche **OK** (l'écran affichera OP-1 clignotant);
  - Important en restant appuyer sur la touche **+** votre portail doit s'ouvrir et en restant appuyer sur la touche **-** il doit se refermer.
  - Si ce n'est pas la cas mettre le paramètre P063 à 001 si il est à 000 et à 000 si il est à 001.



## 7 Apprentissage de la course des moteurs

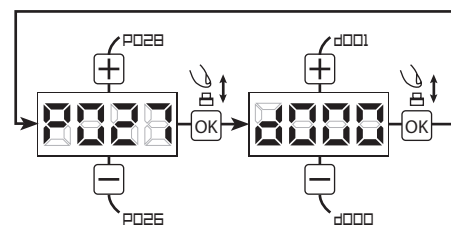
1. Parcourez les paramètres avec les touches  $\oplus$  et  $\ominus$  jusqu'à visualiser la procédure P003;
2. Confirmez en appuyant sur le bouton  $\text{OK}$  ;
3. L'écran affiche "APP" clignotant, appuyez sur le bouton  $\text{OK}$  ;
4. Relâchez le bouton lorsque "APP" s'arrête de clignoter, l'opération d'apprentissage commence;
5. Attendez que le vantail recherche et s'arrête sur la butée d'ouverture et puis sur celle de fermeture.
6. Une fois la manoeuvre conclue, l'écran affiche "----".



## 8 Apprentissage des émetteurs

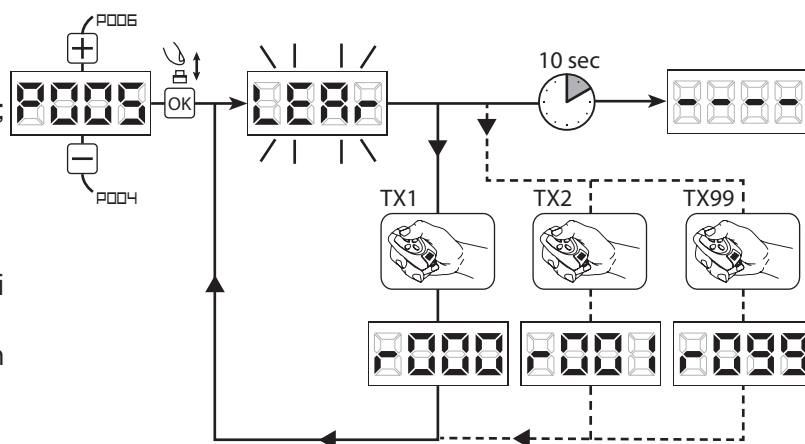
### 8.1 Sélection du codage des émetteurs

1. Parcourez les paramètres avec les touches  $\oplus$  et  $\ominus$  jusqu'à visualiser sur l'écran P027;
2. Confirmez en appuyant sur la touche  $\text{OK}$  ;
3. Sélectionnez le type de codage du récepteur correspondant à votre émetteur en appuyant sur les touches  $\oplus$  et  $\ominus$  :
  - d000=rolling-code fixe;
  - d001=rolling-code complet (recommandé);
  - d002=dip-switch;
4. Confirmez votre choix en appuyant sur la touche  $\text{OK}$  (l'écran affiche de nouveau P027).



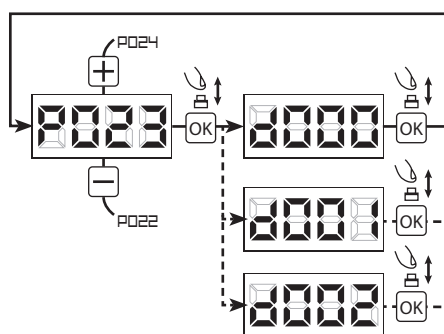
### 8.2 Apprentissage

1. Parcourez les paramètres avec les touches  $\oplus$  et  $\ominus$  jusqu'à visualiser sur l'écran P005;
2. Confirmez en appuyant sur la touche  $\text{OK}$  ;
3. Lorsque le symbole "LER" apparaît, appuyez pendant 1 seconde sur un bouton de la télécommande;
4. Répétez l'opération à partir du point 3 si vous avez d'autres émetteurs à mémoriser;
5. Attendez 10 secondes jusqu'à ce que l'écran affiche "----": l'apprentissage est effectué.



### 8.3 Choix des boutons

1. Parcourez les paramètres avec les touches  $\oplus$  et  $\ominus$  jusqu'à visualiser sur l'écran :
  - P023  $\rightarrow$  Bouton 1
  - P024  $\rightarrow$  Bouton 2
  - P025  $\rightarrow$  Bouton 3
  - P026  $\rightarrow$  Bouton 4
2. Confirmez en appuyant sur la touche  $\text{OK}$  ;
3. Sélectionnez le type d'ouverture désiré en appuyant sur les touches  $\oplus$  et  $\ominus$  ;
4. Confirmez votre choix en appuyant sur la touche  $\text{OK}$



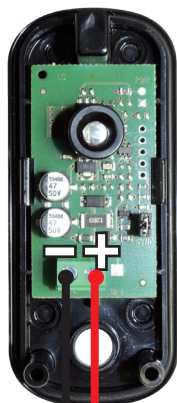
d000	Non utilisé
d001	Ouverture totale
d002	Ouverture piéton

## 9 Programmation terminée

**ATTENTION** : Une fois la programmation terminée, appuyez sur les touches  $\oplus$  ou  $\ominus$  jusqu'à ce que le symbole du portail fermé "----", apparaissent.

# BRANCHEMENT DES CELLULES SUR CARTE NET24N

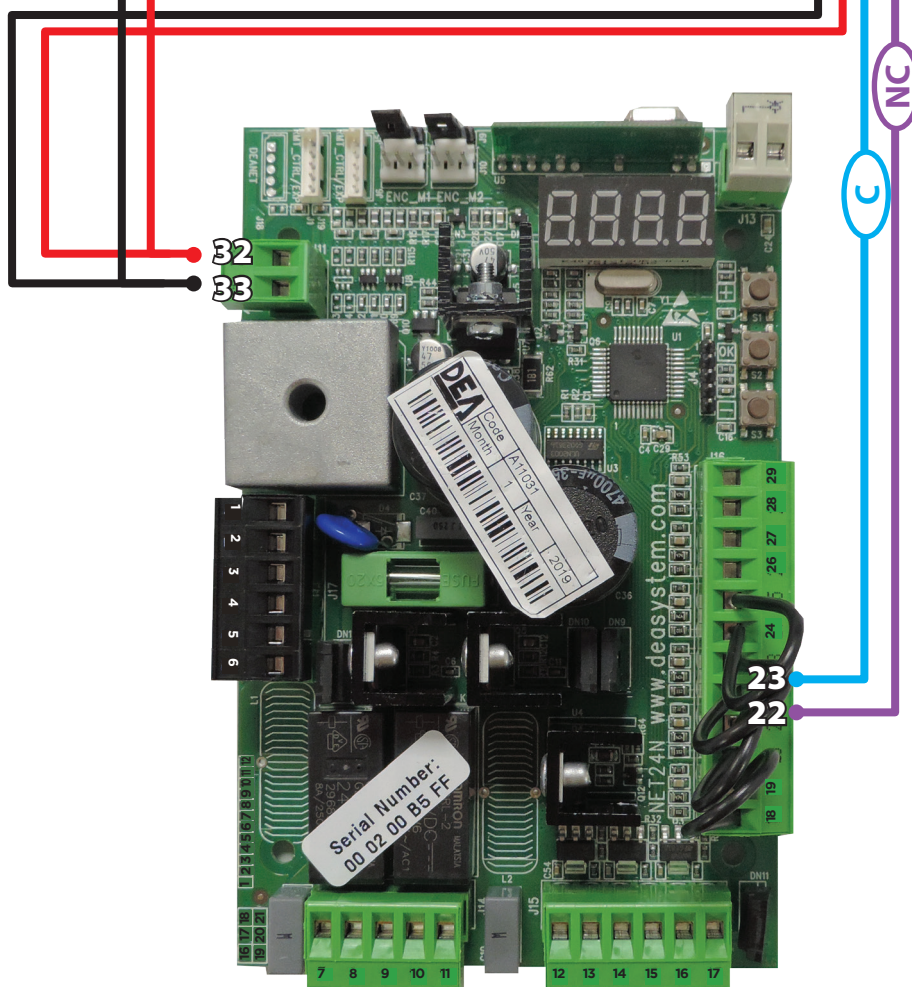
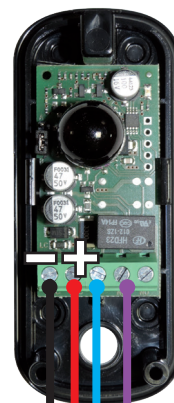
Cellule TX



NE PAS INTERVENIR SUR LA CARTE ÉLECTRONIQUE PAR TEMPS DE PLUIE

EFFECTUER UNE ÉTANCHÉITÉ CORRECTE DES CELLULES

Cellule RX



Retirer pontage 22 - 23

Carte NET24N

# ÉTANCHÉITÉ MOTORISATION

## • PHOTOCELLULES



Etape 1 : raccorder les fils



Etape 2 : siliconer à la sortie des fils



Etape 3 : fixer la platine

## • RAVEL / ALIZÉ



Utiliser les passes câble



Introduire les câbles par les passes-câble fournis et compléter avec le silicone